



## ВТУЛКА AVK ОПОРНАЯ ДЛЯ ПЭ ТРУБ Ø 63-400

СЕРИЯ  
05/E

Для труб из ПЭ 100 и ПЭ 80 SDR 17.6, SDR 17, SDR 11

### Назначение:

Предназначена для использования совместно с обжимными фланцами и фланцевыми адаптерами AVK.

Устанавливается во внутреннюю полость трубы и предотвращает ее деформацию при монтаже фланца или фланцевого адаптера.

### Материалы:

Втулка, клин Нерж. сталь AISI 304

### Сертификаты:

Не подлежит подтверждению соответствия по ТР ТС



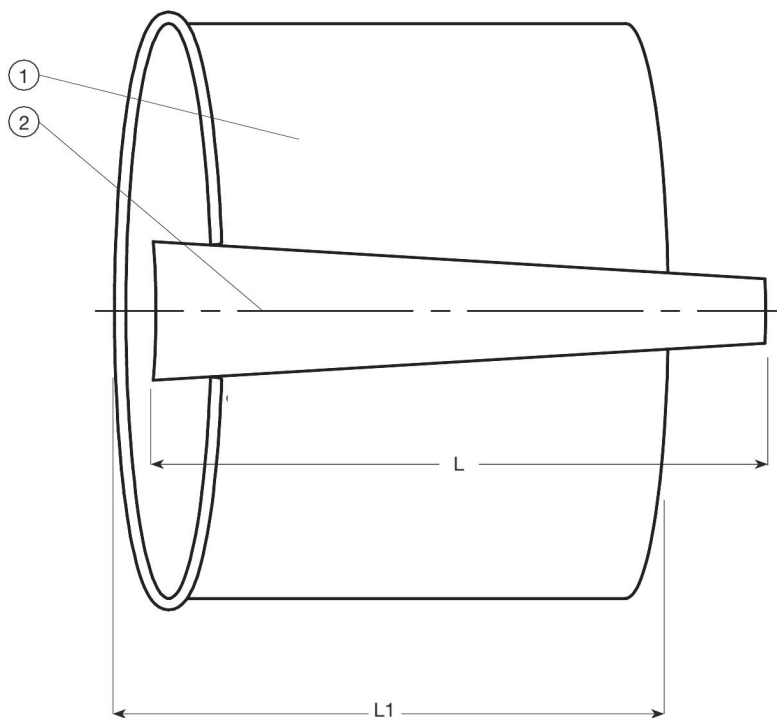
# ВТУЛКА AVK ОПОРНАЯ ДЛЯ ПЭ ТРУБ Ø 63-400

СЕРИЯ  
05/Е

Для труб из ПЭ 100 и ПЭ 80 SDR 17.6, SDR 17, SDR 11

## Компоненты:

1. Втулка
2. Клин



Наружный Ø ПЭ трубы мм	Артикул SDR 17.6	Артикул SDR 17	Артикул SDR 11	L1 мм	Масса кг
63	05-063-51-000	05-063-53-000	05-063-54-000	150	0.4
75	05-075-51-000	05-075-53-000	05-075-54-000	150	0.5
90	05-090-51-000	05-090-53-000	05-090-54-000	150	0.7
110	05-110-71-000	05-110-73-000	05-110-74-000	150	0.8
125	05-125-71-000	05-125-73-000	05-125-74-000	150	1.0
140	05-140-71-000	05-140-73-000	05-140-74-000	150	1.1
160	05-160-71-000	05-160-73-000	05-160-74-000	200	1.3
180	05-180-71-000	05-180-73-000	05-180-74-000	200	1.4
200	05-200-71-000	05-200-73-000	05-200-74-000	200	1.4
225	05-225-71-000	05-225-73-000	05-225-74-000	200	2.0
250	05-250-71-000	05-250-73-000	05-250-74-000	200	2.5
280	05-280-71-000	05-280-73-000	05-280-74-000	200	3.3
315	05-315-71-000	05-315-73-000	05-315-74-000	200	3.5
355	-	05-355-73-000	05-355-74-000	200	4.0
400	-	05-400-73-000	05-400-74-000	200	4.5